

TRAFLED⁸/₁₀

- DIRECTIONELE LICHTBALK
- RAMPE DIRECTIONNELLE
- TRAFFIC ADVISOR



Gemiddeld verbruik/vermogen:

- TRAFLED8: 1,9 Amp @ 12V - 1 Amp @ 24V
- TRAFLED10: 2,4 Amp @ 12V - 1,2 Amp @ 24V

Consommation/puissance moyenne:

- TRAFLED8: 1,9 Amp @ 12V - 1 Amp @ 24V
- TRAFLED10: 2,4 Amp @ 12V - 1,2 Amp @ 24V

Average current/power:

- TRAFLED8: 1,9 Amp @ 12V - 1 Amp @ 24V
- TRAFLED10: 2,4 Amp @ 12V - 1,2 Amp @ 24V

TRAFLED 8



TRAFLED 10

AANSLUITING • BRANCHEMENT • OPERATION INSTRUCTIONS

ROOD: +VDC 12-24 Volt

via zekering 6 Amp (TRAFLED8)
of 7 Amp (TRAFLED10)

ZWART: MASSA (-)

ORANJE: +VDC voor pijl links <---

BLAUW: +VDC voor pijl rechts ---->

ORANJE + BLAUW: <-->

+VDC voor pijl center out

BRUIN: + VDC voor warning patroon
(functies pijl links, pijl rechts of center out moeten gedeactiveerd zijn)

GROEN: + VDC voor DIM functie (low power)
of voor activatie END WARNING TIPS
(voor model met END WARNING TIPS)

GEEL: om patroon te wijzigen

- Door KORT met de **GELE** draad de +VDC aan te raken gaat de TRAFLED naar het volgende flitspatroon
- Door dit herhaaldelijk te doen kunt u de verschillende flitspatronen doortlopen. Nadat het laatste patroon is bereikt, begint het terug bij patroon 1
- Door snel 3 X achtereen met de **GELE** draad de +VDC te raken, gaat de TRAFLED terug naar patroon 1 (reset)

WIT: enkel voor gebruik met besturing TRAFLEDCONTR.REV1 (zie verder)

ROUGE: +VDC 12-24 Volt

via fusible 6 Amp (TRAFLED8)
ou 7 Amp (TRAFLED10)

NOIR: MASSE (-)

ORANGE: +VDC pour flèche gauche <---

BLUE: +VDC pour flèche droite ---->

ORANGE + BLUE: <-->

+VDC pour center out

BRUN: +VDC pour la fonction warning
(il faut désactiver la flèche gauche, la flèche droite et center out)

VERT: +VDC pour fonction dim (low power)
ou pour activer les END WARNING TIPS
(pour les version avec END WARNING TIPS)

JAUNE: changer de fonction flash

- Mettre le fil **JAUNE** en contact momentané avec le fil +VDC pour faire avancer le TRAFLED à la prochaine fonction
- Répétez ceci pour parcourir les modes de flash. Après la dernière fonction, le TRAFLED reprend la fonction 1
- En touchant vite 3 fois le +VDC avec le fil **JAUNE**, le TRAFLED retourne en fonction 1 (réinitialiser)

BLANC: seulement pour utilisation avec le boîtier de commande TRAFLEDCONTR.REV1 (voir plus loin)

RED: +VDC 12-24 Volt

with fuse 6 Amp (TRAFLED8)
or 7 Amp (TRAFLED10)

BLACK: to Chassis Ground (-)

ORANGE: +VDC for left arrow <---

BLUE: +VDC for right arrow ---->

ORANGE + BLUE: <-->

+VDC for center out

BROWN: + VDC for Warning Patterns
(Left arrow, right arrow or center out must be deactivated)

GREEN: + VDC for Low Power (disconnect for High Power) or for end flasher heads on/off (only for models with end flashers)

YELLOW: for Pattern Change

- Momentarily touching the **YELLOW** wire to +VDC will advance the TRAFLED to the next flash pattern
- Continuing to do this, will allow you to scroll through the pattern list. After the last pattern is reached, the TRAFLED will start over again at pattern #1
- Quickly touch 3 times the **YELLOW** wire to +VDC will return to pattern 1 (reset)

WHITE: only used when connecting with TRAFLEDCONTR.REV1 (see further)

Bij montage met kabeluitvoer naar links:

1. De **ORANJE** en de **BLAUWE** draad omwisselen
2. Wijziging van de display op de controller:
 - De bovenste linker en rechter drukknop op de controller gelijktijdig indrukken gedurende 3 seconden - de 4 linkse LEDs lichten op.
 - Druk dan de rechter onderste knop in tot deze rood oplicht.
 - De bovenste linker en rechter drukknop op de controller weer gelijktijdig indrukken gedurende 3 seconden - de 4 linkse LEDs doven.

Lors du montage avec une sortie de câble à gauche (côté conducteur) - Trafled dirigé vers l'arrière.

1. Échangez le fil **ORANGE** et le fil **BLEU**
2. Changer l'affichage sur le controller/la commande:
 - Appuyez simultanément/en même temps les boutons poussoirs supérieurs gauche et droit pendant 3 secondes - les 4 LEDs de gauche s'allument.
 - Ensuite, appuyez sur le bouton inférieur droit jusqu'à ce que celui-ci s'allume en rouge.
 - Appuyez de nouveau simultanément/en même temps les boutons poussoirs supérieurs gauche et droit pendant 3 secondes - les 4 LEDs de gauche s'éteignent.

When mounting with cable outlet to the left (driver's side) - Trafled facing backwards:

1. Switch the **ORANGE** and the **BLUE** wire
2. Changing the display on the controller:
 - Press the upper left and right push buttons on the controller simultaneously for 3 seconds - the 4 LEDs on the left light up.
 - Then press the lower right button until this lights up red.
 - Again press the upper left and right push buttons on the controller simultaneously for 3 seconds - 4 LEDs on the left will go out.

Overzicht flitspatronen
Tableau des fonctions flash
Flash pattern list

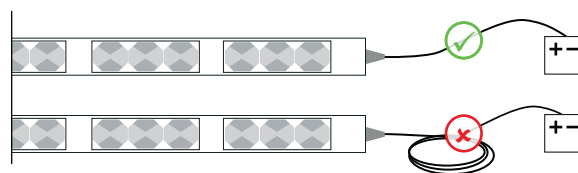
FP#	Warning patterns (Brown)	FP#	
1	Random Custom	11	Wig-Wag Slow-Fast
2	Random Standard	12	Single (split)
3	Outside-In Single	13	Ultra (split)
4	Outside-In Ultra	14	Single H/L (split)
5	Side-by-Side Single	15	Quint (split) + Mega (all)
6	Side-by-Side Ultra	16	Single (all)
7	Side-by-Side Slow-Fast	17	Double (all)
8	Kit Scan	18	Ultra (all)
9	Kit Scan Split	19	Quint (all) + Mega (split)
10	Kit Scan Dual + Double	20	Steady (all)



Gelieve de kabel (15 m) in te korten op de lengte die u nodig heeft
Veuillez couper le cable (15 m) à la longueur que vous avez besoin
Please cut the cable (15 m) at the length you need

Overzicht flitspatronen
Tableau des fonctions flash
Flash pattern list

FP#	Arrow patterns (Orange/Blue)
1	Sweep Single
2	Sweep Double
3	Sweep Triple
4	Sweep Single End x2
5	Solid
6	Solid End x2
7	Solid Chaser
8	Solid Fade
9	Blink Double
10	Blink Triple
11	Blink Solid



VOOR UITVOERING MET END WARNING TIPS • TABLEAU DES FONCTIONS FLASH • CONTROL WIRING FOR TRAFFIC ARROW STICKS WITH END FLASHERS

End warning tips worden geactiveerd door de **GROENE** draad met de +VDC te verbinden.
Om het patroon van de end warning tips te wijzigen dient u met de **GELE** draad kort de +VDC te raken om naar het volgende patroon te gaan.

Opmerking: pijl en warning functies moeten uitgeschakeld staan om enkel het patroon van de end warning tips te wijzigen.

Les end warning tips sont activé en mettant le fil **VERT** en contact avec le +VDC.

Pour changer le patron de flash des end warning tips, mettre le fil **JAUNE** en contact momentané avec +VDC pour faire avancer le trafled au prochain patron.

Remarque: pour changer les warning tips : désactiver la flèche gauche, la flèche droite et center out.

For models with end flasher, activate end flashers by applying **GREEN** to +vdc.

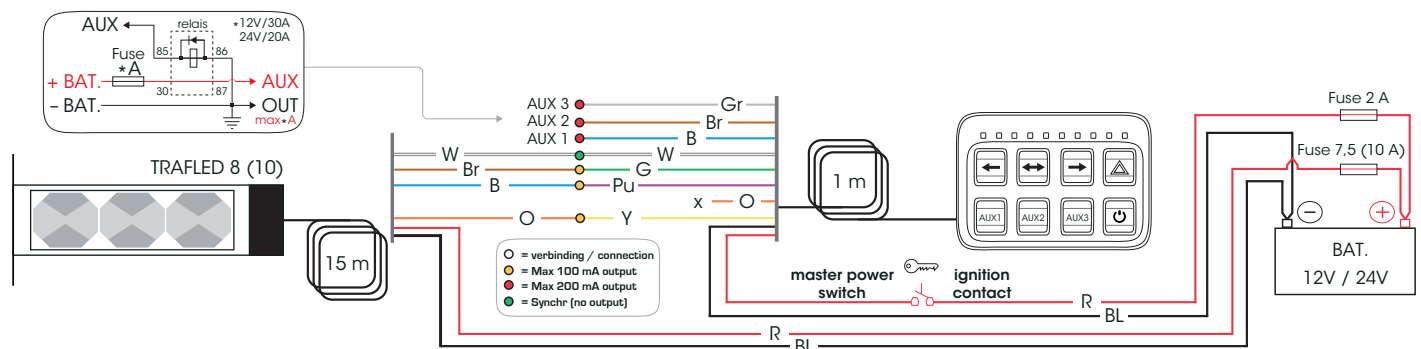
While active, momentarily apply **YELLOW** to +vdc once to change to next pattern, and quickly 3 times for reset to FP#1. (refer to end flasher patterns chart).

Note: change warning tips: arrow and warning functions must be switched off.

Overzicht flitspatronen
Tableau des fonctions flash
Flash pattern list

FP#	End Flasher patterns (Green)
1	Double [2Hz] (all)
2	Quad [2Hz] (all)
3	Single [2Hz] (all)
4	Double [2Hz] (split)
5	Quad [2Hz] (split)
6	Single [2Hz] (split)

GEBRUIK TRAFLED MET BESTURING TRAFLED-CONTR • USAGE DU TRAFLED AVEC BOITIER DE COMMANDE TRAFLED-CONTR
CONNECTION TO CONTROLLER REF TRAFLED-CONTR



R = Rood - Rouge - Red B = Blauw - Bleu - Blue G = Groen - vert - Green Br = Bruin - Brun - Brown Gr = Grijs - Gris - Gray
BL = Zwart - Noir - Black Y = Geel - Jaune - Yellow W = Wit - Blanc - White O = Oranje - Orange - Orange Pu = Paars - Violet - Purple

